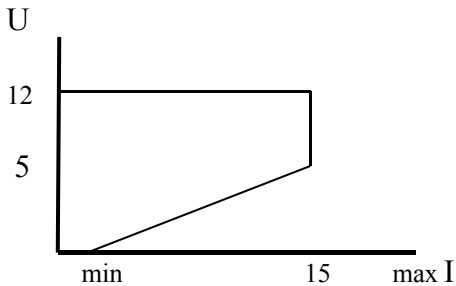


De regelbare voeding van PA0WST

Voor al degenen die nog geen goede, veilige, regelbare voeding hebben, goed nieuws.

De eigenschappen van deze voeding zijn de volgende:

1. Spanning regelbaar tussen ca 5 en 18 Volt
2. Stroom regelbaar tussen ca 0,2 en 25 Amp.
3. Rimpel onderdrukking < - 20 dB
4. Spanningsval van nullast naar vollast < 50 mV
5. Terug regeling stroom bij kortsluiting naar ca 0,2 Amp.



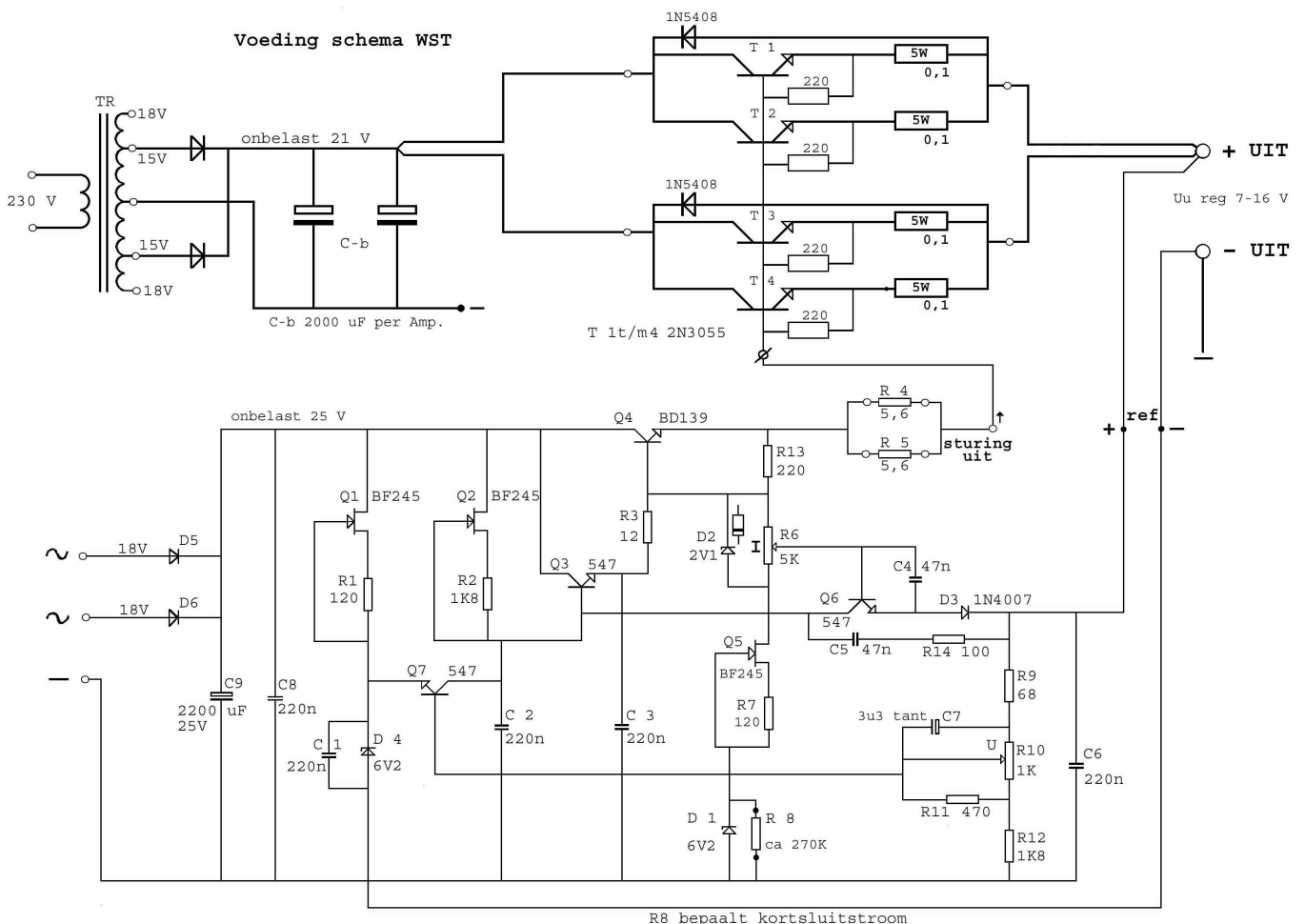
Werking beveiliging,

Stel de stroom is ingesteld op 15 A.

Er treed een kortsluiting op, wat bij een normale voeding resulteert in U uit 0 Volt U ri max / 15 A. Dus zeer heet.

Bij deze voeding wordt 15 A terug geregeld naar 0,2 A.

Na opheffen van de sluiting keert de oude stand terug.



Met R6 wordt de stroom ingesteld, en R10 de spanning. Q1, Q2 en Q5 zijn stroombronnen. De waarde R4/R5 bepaalt de maximale stroom. (hoe kleiner zo groter de stroom).